

様

納入仕様書

納入先	社名	
	品名	B-cube 高天井用LED照明
	品番・形式	BWH-WRN090
仕様書番号	200810-BL-090-01	
発行日付	2012年11月1日	
改訂日付	2013年11月1日	

御受領書印欄
年 月 日 受領しました。 <貴社印>

販売元

--

株式会社 SUZUKI
横浜市 土谷区 菅田町1400-1
TEL 045-331-444

承認	担当



製品仕様書	納入先	社名	
		品名	B-cube 高天井用LED照明
		品番・形式	BWH-WRN090
	仕様書番号	2 0 0 8 1 0 - B L - 0 9 0 - 0 1	
	発行日付	2012年11月1日	

改定記録表

仕様書番号	改定年月日	ハーツ	内 容	備 考
	2012年10月6日		新規改訂	
	2013年11月1日		素子をcreeの最新に入れ替え 7850lm→9450lm	

製品仕様書	納入先	社名	
		品名	B-cube 高天井用LED照明
		品番・形式	BWH-WRN090
	仕様書番号	200810-BL-090-01	
	発行日付	2012年11月1日	

<適用範囲>

本仕様書は B-cube BWH-WRN090に適用致します。

<環境対応>

本製品にはRoHS指令対象物質を含む、禁止化学物質は含まれておりません。

<目次>

1. 特長
2. 用途・場所について
3. 仕様一覧
4. 寸法
5. 照度分布図
6. 配線図
7. 梱包仕様
8. 安全にお使いいただくために

1. 特徴

長寿命	約40,000時間の長寿命。
低消費電力	水銀灯に比べ1/3～1/4の低消費電力。
簡単な設置	従来のソケットE39 をそのまま使用。
保証	設置後、最大2年間の保証。

2. 場所の用途

屋内に限る高天井用の照明として設置。

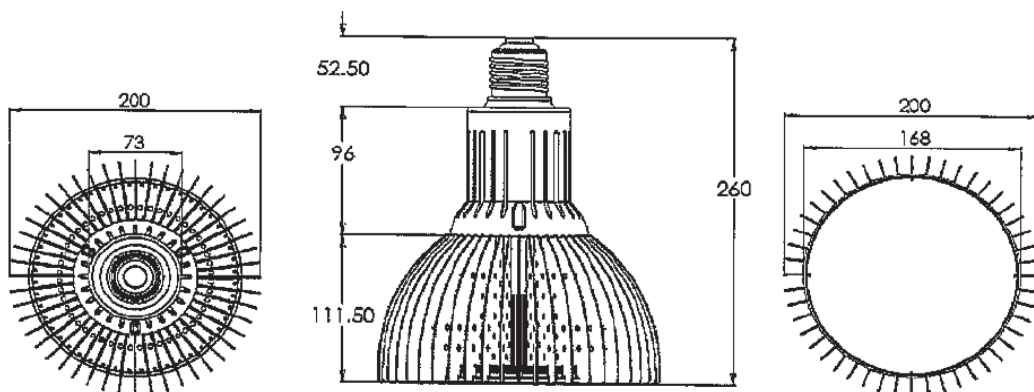
製品仕様書	納入先	社名	
		品名	B-cube 高天井用LED照明
		品番・形式	BWH-WRN090
	仕様書番号	200810-BL-090-01	
	発行日付	2012年11月1日	

3. 仕様一覧

対抗	水銀灯400W相当
電源部分	内蔵方式
口金	E39
質量	1.60kg
入力電圧	100~240V
消費電力	90W
照射角度	120°
使用環境温度	-20℃~50℃
全光束	9450lm
演色性	Ra73
色温度	6000K
保護仕様	オイルミストまでの防塵防滴
lm/w	105.0lm
放熱対策	アルミフィン+パワフィン加工

4. 寸法

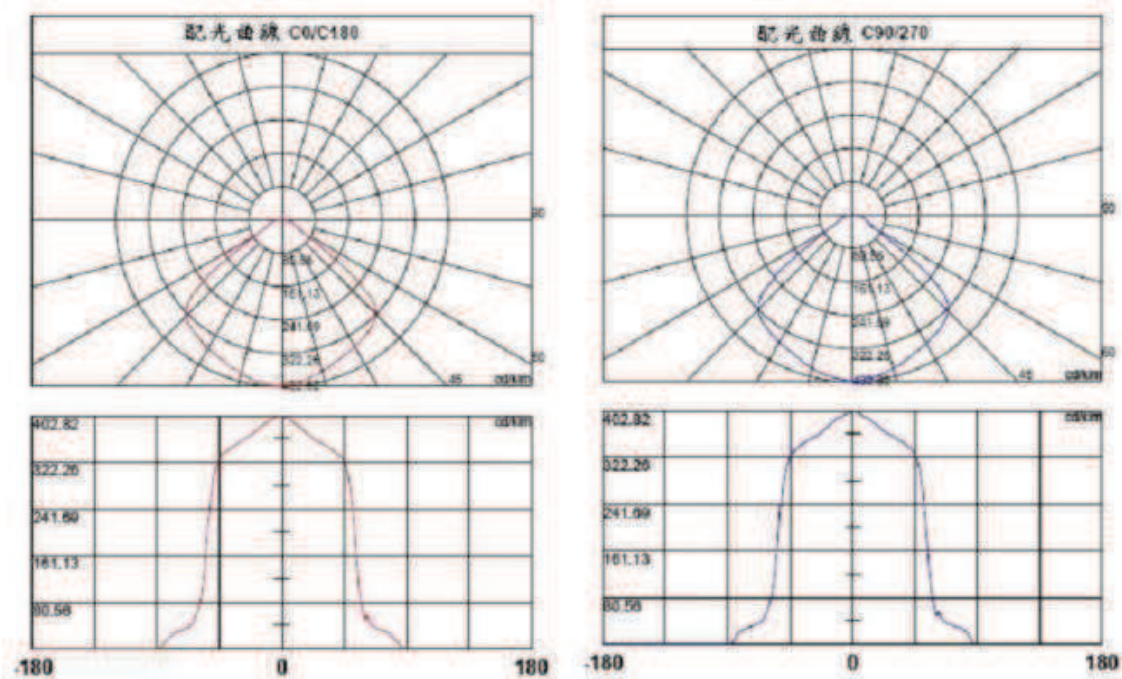
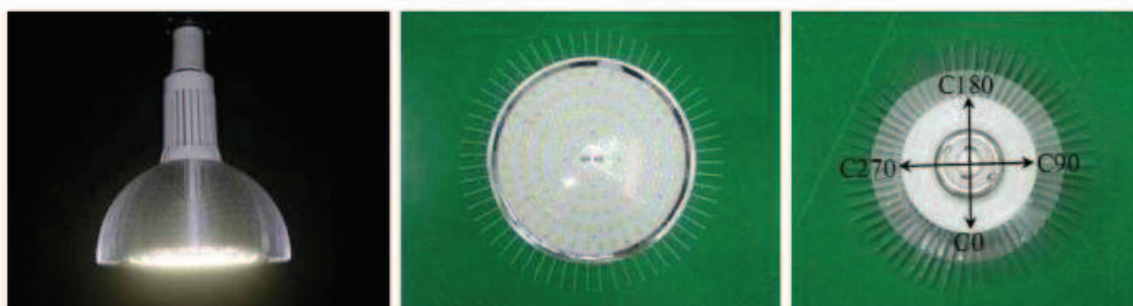
単位=mm



製品仕様書	納入先	社名	
		品名	B-cube 高天井用LED照明
		品番・形式	BWH-WRN090
	仕様書番号	200810-BL-090-01	
	発行日付	2012年11月1日	

5. 照度分布図

測定機関：正修科技大学電機科技センター（台湾）



製品仕様書	納入先	社名	
		品名	B-cube 高天井用LED照明
		品番・形式	BWH-WRN090
	仕様書番号	200810-BL-090-01	
	発行日付	2012年11月1日	

6-1. 配線図

BWH 工事配線図

※水銀灯のカバー（フード）は取り外してください。

※安定器は必ず取り外してください。

●LED照明の破損および不具合の原因となります。

安定器（4線式）

（1）水銀灯配線図（機種により回路が違場合があります。）



（2）内部配線を切断します。



（3）水銀灯型LED用の配線



製品仕様書	納入先	社名	
		品名	B-cube 高天井用LED照明
		品番・形式	BWH-WRN090
	仕様書番号	200810-BL-090-01	
	発行日付	2012年11月1日	

6-2. 配線図

※水銀灯のカバー（フード）は取り外してください。
 ※安定器は必ず取り外してください。
 LED 灯具の破損の原因となります。

安定器（3線式）



(2) 内部配線を切断します。

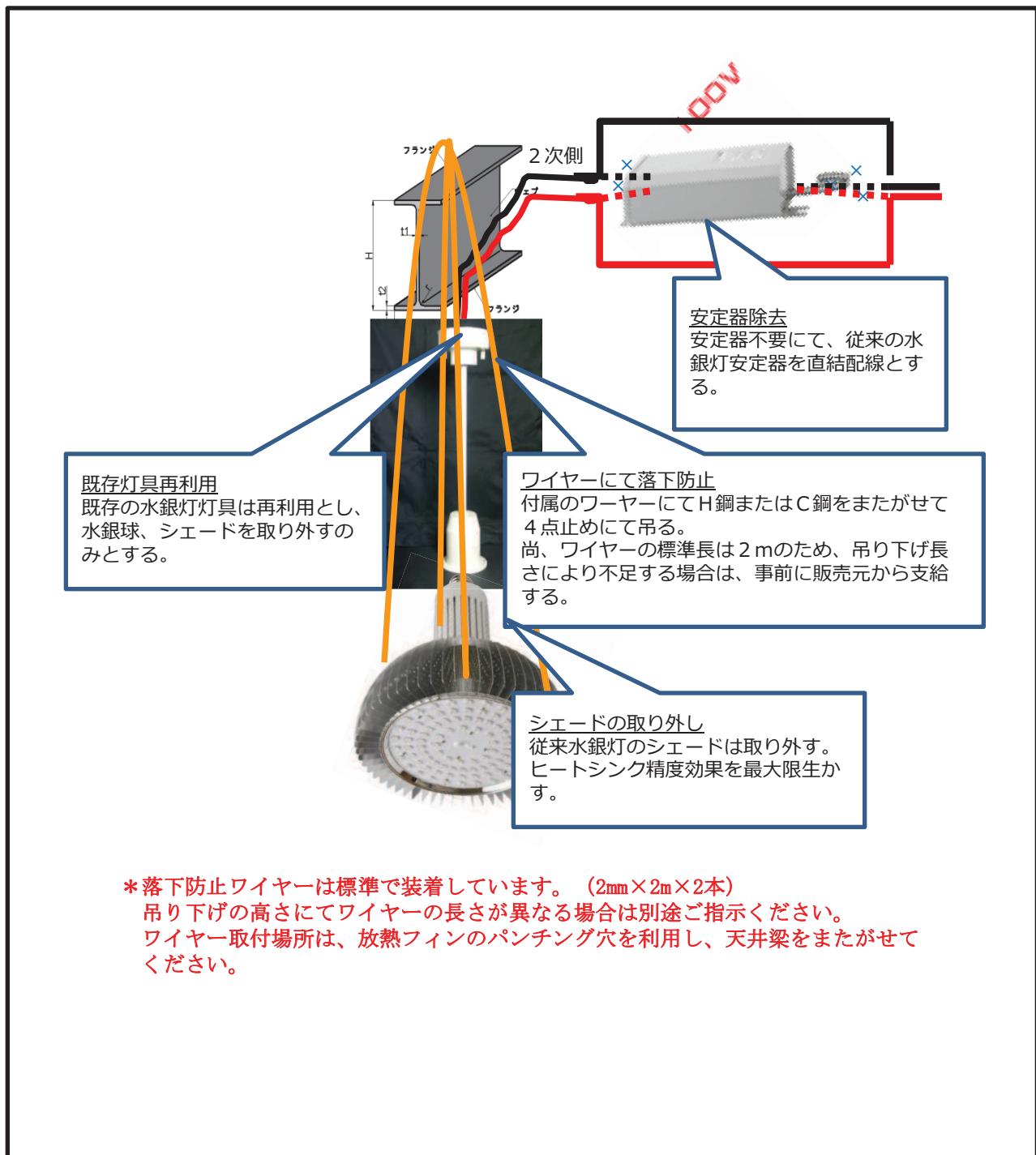


(3) 水銀灯型 LED 用の配線



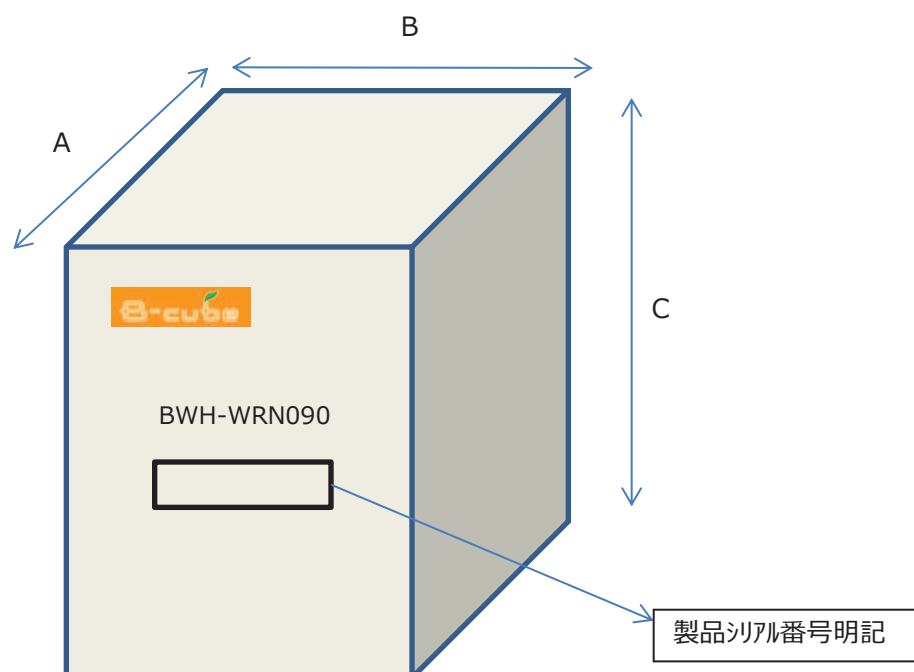
(注意) 配線はLineとNeutralを繋げない様、十分に注意してください。破損の原因となります。

製品仕様書	納入先	社名	
		品名	B-cube 高天井用LED照明
		品番・形式	BWH-WRN090
	仕様書番号	200810-BL-090-01	
	発行日付	2012年11月1日	



製品仕様書	納入先	社名	
		品名	B-cube 高天井用LED照明
		品番・形式	BWH-WRN090
	仕様書番号	200810-BL-090-01	
	発行日付	2012年11月1日	

1. 梱包仕様



	寸法(単位=mm)
A	265
B	265
C	350

製品仕様書	納入先	社名	
		品名	B-cube 高天井用LED照明
		品番・形式	BWH-WRN090
	仕様書番号	200810-BL-090-01	
	発行日付	2012年11月1日	

安全に関する警告

- 改造しないでください。落下、感電、火災の原因になります。
 - 表示された、電源電圧及び周波数でご使用ください。感電・火災の原因になります。
 - 万一、煙や悪臭等の異常を感じた場合、すぐに電源を切って販売店へ連絡ください。火災や感電の原因になります。
 - 防爆型では無いので可燃ガスのある環境では絶対に使用しないでください。
 - 本製品は外部ノイズ対策を行わない環境では、絶対に使用しないでください。故障の原因となります。
- 外部ノイズが発生する環境でのご使用の際は、お客様で十分な対策を行ったうえでご使用ください。

安全に関する注意

- 腐食ガス発生の可能性のある環境では使用しないでください。照度低下の原因になります。
- LED照明にも寿命があります。外観に異常はなくても内部の劣化は進行していますので1年毎の定期的な点検を行ってください。
- 電気工事には電気工事士の免許が必要です。電気工事は必ず有資格者が実施ください。

使用上の注意

- 仕様書に記載の点灯時間は設計上のLEDの期待寿命時間です。
- コンバーターは周囲温度等による影響で寿命が左右しますのでLEDの期待寿命時間とは異なりますのでご了承ください。
- LED素子はその製造上の特性から、明るさ等にはバラつきがあるため同一製品でも商品毎に発光色、明るさが異なる場合がありますのでご了承ください。
- 取り付け、施工、既存照明器具への組み込みの付帯作業は別途現地確認が必要になります。
- コンバーターの特性上、スイッチをONにしても直ぐ点灯しない場合があります。点灯まで3秒程度かかる場合がありますのでご承知おきください。

保証について

- LEDランプ・コンバーター共に無償保証期間は、取り付け完了日より5年です。
- 保証の免責事項
保証期間内でも次の場合は原則として有償です。
 - ① 使用上の誤り及び不当な修理、改造による故障及び損傷
 - ② 既設照明器具に組み込んだ場合の既設照明器具側寿命による故障及び損傷。及び工事の際の配線不良。
 - ③ 火災、地震、水害、落雷、その他天災地変、異常電圧、指定以外の電源（電圧、周波数）による故障及び損傷。
 - ④ 外部ノイズによる故障及び損傷。
- 外観・仕様などは、改良のために予告なく変更する場合がありますのでご承知おきください。